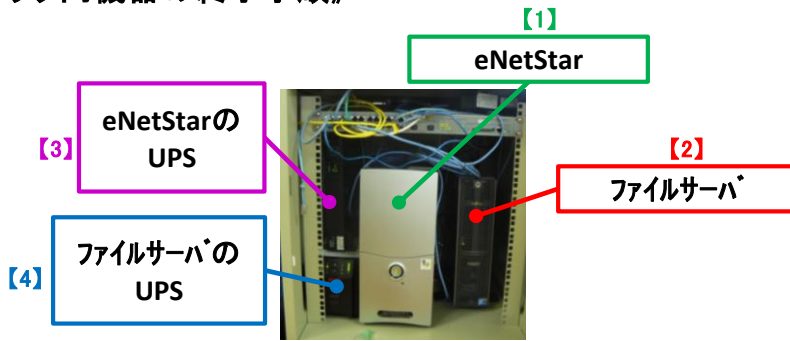


《サーバラック内機器の終了手順》



【1】eNetStarの終了

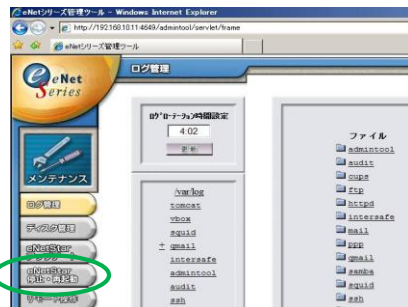
- ① ファイルサーバのモニターをつけてログオンします。パスワードを入力します。
- ② インターネットブラウザを起動します。
- ③ <http://192.168.10.11:4649/admintool>と入力します。
- ④ パスワードを入力します。



- ⑤ メンテナンスをクリックします。



- ⑥ 停止・再起動をクリックします。



- ⑦ 停止をクリックします。



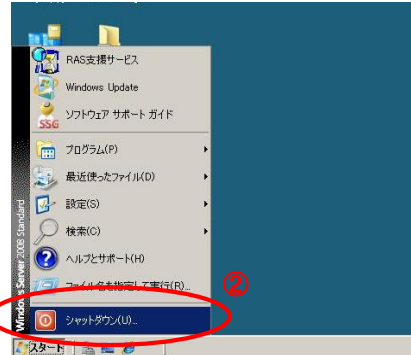
【3】eNetStarのUPSの終了

- ① 電源ボタンを押します。
- ② デジタル表示が「ー」になればOKです。

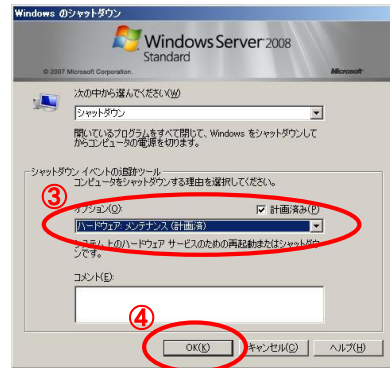


【2】ファイルサーバの終了

- ① ファイルサーバより操作します。
- ② スタートからシャットダウンをクリックします。



- ③ ハードウェア:メンテナンス(計画済)を選びます。
- ④ OKをクリックします。



【4】ファイルサーバのUPSの終了

- ① 電源ボタンを押します。
- ② ランプがすべて消えればOKです。

